

КОМПЛЕКТ AQA drink Pure LOFT

УДОБСТВО, ТЕХНОЛОГИИ И КОМПАКТНОСТЬ НА ВАШЕЙ КУХНЕ

ФИЛЬТР BWT MP 200

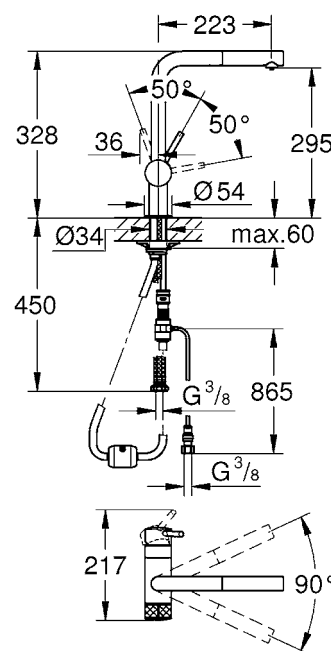
Фильтр AQA drink Magnesium Mineralized Water Protect содержит запатентованную технологию BWT Magnesium Technology. Посредством пяти этапов фильтрации уменьшаются запах и неприятные для вкуса вещества, такие как хлор, и тяжелые металлы: медь, свинец и никель. Кроме того, фильтр надежно удаляет накипь и защищает бытовые приборы.

КРАН

Высококачественный 3-ходовой кран GROHE имеет две рукоятки: для воды, обогащенной магнием, и для нефильтрованной теплой или холодной водопроводной воды. Технология отдельной подачи воды внутри крана делает это возможным. А выдвижной смеситель с гибким изливом сделает набор воды в кувшин или кастрюлю еще проще.

ИНДИКАТОР ЗАМЕНЫ ФИЛЬТРА

Ресурс фильтра контролируется программируемым счетчиком, который соединен через датчик расхода с фильтром. Вы можете запрограммировать время выполнения используемого фильтра. Специальный сигнал указывает, когда фильтр должен быть заменен.



ФИЛЬТР MAGNESIUM
MINERALIZED WATER
PROTECTER



AQA
МОНИТОР

- » Готовое решение
- » Один кран - два варианта подачи воды
- » Обогащение воды магнием
- » Индикатор замены фильтра с акустическим сигналом

Краткие Характеристики

Наименование	SET
АРТИКУЛ	125252398
Исполнение	L-образный
Цвет крана	Хромированный
Материал крана	Метал
Монтаж	В одно отверстие
Ø Просверливаемое отверстие	34 мм
Управление	Поворотный выпуск, однорычажный смеситель и доп. рычаг + выдвигной муссер
Электропитание	нет
Высота крана	328 мм
Подводка к крану	Шланг с металлической оплеткой и накидной гайкой 3/8"

ТЕХНИЧЕСКИЕ ХАРАКТЕРИСТИКИ ФИЛЬТРА

НАИМЕНОВАНИЕ	MP200
РАБОЧЕЕ ДАВЛЕНИЕ	2–8 бар
ДАВЛЕНИЕ ВОДЫ НА ВХОДЕ	>1.2 бар
ТЕМПЕРАТУРА ВОДЫ НА ВХОДЕ (МИН. – МАКС.)	+4 to +30 °C
ТЕМПЕРАТУРА ОКРУЖАЮЩЕЙ СРЕДЫ (МИН. – МАКС.)	+4 to +40 °C
НОМИНАЛЬНЫЙ РАСХОД	180 л/ч
РАБОЧЕЕ ПОЛОЖЕНИЕ	горизонтальное/вертикальное
ВЫСОТА С КРОНШТЕЙНОМ	385 мм
ВЫСОТА ДО СОЕДИНЕНИЯ	306 мм
Ø ФИЛЬТРУЮЩЕГО КАРТРИДЖА	88 мм

РЕСУРС ФИЛЬТРА*

ПО КАЧЕСТВУ ВОДЫ	ОБЩАЯ ЖЕСТКОСТЬ В °dH*	РЕГУЛИРОВКА БАЙПАСА**	MP200
МЯГКАЯ	<8	3	900 l
СРЕДНЯЯ	8–14	3	470 l
ЖЕСТКАЯ	15–21	2	280 l
ОЧЕНЬ ЖЕСТКАЯ	22–28	2	160 l
СВЕРХ ЖЕСТКАЯ	>28	2	140 l

ТЕХНИЧЕСКИЕ ХАРАКТЕРИСТИКИ МОНИТОРА

НАИМЕНОВАНИЕ	AQA MONITOR
РЕЗЬБОВЫЕ СОЕДИНЕНИЯ (ВХОД/ ВЫХОД)	3/8" nut x 3/8"
ДАВЛЕНИЕ НА ВХОДЕ (ВХОД/ ВЫХОД)	2–8 бар
ПРОПУСКНАЯ СПОСОБНОСТЬ	0.8–15 л/мин
ГАБАРИТНЫЕ РАЗМЕРЫ (Д x Ш x В)	80 x 47 x 30 мм
МОНТАЖНОЕ ПОЛОЖЕНИЕ	горизонтальное

* Указанный ресурс фильтра относится к определенным условиям испытаний, фактический ресурс при эксплуатации может быть выше или ниже. Замените фильтр, если исчерпан указанный ресурс, но не позднее, чем через 12 месяцев. °dH немецкий градус жесткости

** Регулировка на головной части фильтра



ООО «БВТ»
г.Москва, Проектируемый проезд №
4062 д. 6, стр.16
+7(495) 686 62 64
info@bwt.ru

bwt.com